

ТЕХНИЧЕСКИЙ ПАСПОРТ

AS 5001-5005 ПС V.1-20

ВОЗДУХООТВОДЧИКИ АВТОМАТИЧЕСКИЕ

АПТ. 5001, 5002, 5003, 5004, 5005



ISO 14001
EAC ISO 9001



1 ОБЩИЕ СВЕДЕНИЯ

Воздухоотводчики автоматические латунные. Страна производитель - Китай Декларация о соответствии № ЕАЭС N RU Д-СН.НА74.В.00979/20 от 23.09.2020г., Гигиенический сертификат № 77.42.06.П.003566.10.20 от 21.10.2020г.

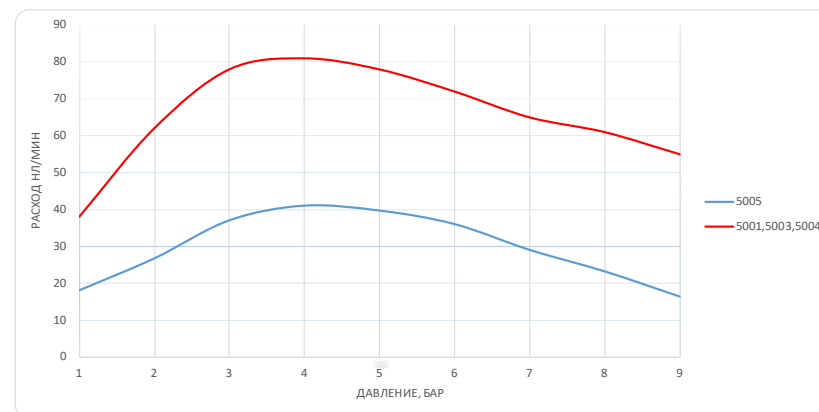
2 НАЗНАЧЕНИЕ И ОБЛАСТЬ ПРИМЕНЕНИЯ

Воздухоотводчик применяется для автоматического удаления воздуха и других газов из систем ХВС, ГВС, отопления, теплоснабжения и в других системах с не агрессивными к материалам воздухоотводчика средами.

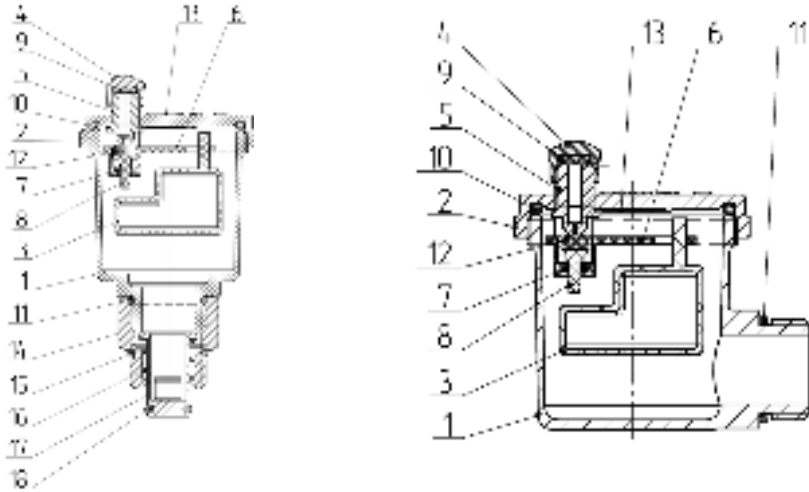
3 ТЕХНИЧЕСКИЕ ХАРАКТЕРИСТИКИ

Характеристика	Еди. изм.	Значение	Нормативный документ
Диапазон диаметров (DN)	мм	15	ГОСТ 28338
Тип присоединительных резьб	-	Трубная цилиндрическая	ГОСТ 6357
Давление номинальное (PN) в зависимости от диаметра условного прохода	бар	до 10	ГОСТ 26349
Материал основной	-	Латунь CW617N (ЛС 59-2)	EN 12165, ГОСТ 15527
Температура рабочей среды	°С	от -20 до +110	ГОСТ Р 24856
Температура окружающей среды	°С	от -20 до +60	ГОСТ 21345
Минимальное давление срабатывания	бар	0,02	-
Максимальная концентрация гликоля в теплоносителях	%	до 50	-
Установка на трубопроводе	-	Вертикально	ГОСТ 31294
Область рабочих давлений для оптимальной производительности	бар	3-6	-
Ремонтопригодность	-	Да	ГОСТ 27.002
Вид покрытия	-	Без покрытия	ГОСТ 9.303
Ресурс средний	циклы	10000	ГОСТ 27.002
Срок службы средний	лет	15	ГОСТ 27.002

Условная пропускная способность воздухоотводчиков



4 КОНСТРУКЦИЯ И МАТЕРИАЛЫ ИЗДЕЛИЯ



№	Детали	Кол-во, шт.	Материал	Марка	Покрытие	Нормативный документ
1	Корпус	1	Латунь	CW617N (ЛС59-2)	Без покрытия	EN12165,ГОСТ 15527
2	Крышка корпуса	1	Латунь	CW617N(ЛС 59-2)	Без покрытия	EN12165,ГОСТ 15527
3	Поплавок	1	Пластик	Nylon	Без покрытия	-
4	Колпачок	1	Латунь	CW617N (ЛС 59-2)	Без покрытия	EN 12165,ГОСТ 15527
5	Штуцер	1	Латунь	CW617N (ЛС 59-2)	Без покрытия	EN 12165,ГОСТ 15527
6	Рычаг	1	Нейлон	Nylon	Без покрытия	ГОСТ 7850-86
7	Пружина	1	Нерж. сталь	AISI 304 (08x18н10)	Без покрытия	ГОСТ 5632
8	Поршень	1	Нейлон	Nylon	Без покрытия	ГОСТ 7850-86
9, 10, 11, 15, 18	Уплотнительное кольцо	1	Этилен-пропиленовый каучук	EPDM	Без покрытия	ISO 4097
12	Вставка уплотнительная	1	Силикон	-	Без покрытия	ГОСТ Р 57399
13	Пластина	1	Нерж. сталь	AISI 304 (08x18н10)	Без покрытия	ГОСТ 5632
14	Корпус клапана	1	Латунь	CW617N (ЛС 59-2)	Без покрытия	EN 12165,ГОСТ 15527
16	Пружина	1	Нерж. сталь	AISI 304 (08x18н10)	Без покрытия	ГОСТ 5632
17	Клапан	1	Пластик	Nylon	Без покрытия	ГОСТ 7850-86

5 ГАБАРИТНЫЕ РАЗМЕРЫ И НОМЕНКЛАТУРА

Воздухоотводчик автоматический с отсечным клапаном, 5001 Aquasfera



н/н	DN	G	H, мм	H1, мм	D, мм	S, мм	PN, бар	Масса, г
5001-01	15	1/2	95,5	77	46	24	10	225

Клапан отсечной к воздухоотводчику, 5002 Aquasfera



н/н	DN	G	H, мм	S, мм	PN, бар	Масса, г
5002-01	15	1/2	27	24	10	45

Воздухоотводчик автоматический, 5003 Aquasfera



н/н	DN	G	H, мм	D, мм	PN, бар	Масса, г
5003-01	15	1/2	61	46	10	180

Воздухоотводчик автоматический угловой, 5004 Aquasfera



н/н	DN	G	L, мм	D, мм	H, мм	PN, бар	Масса, г
5004-01	15	1/2	37	50	60	10	207

Воздухоотводчик автоматический с горизонтальным расположением колпачка, 5005 Aquasfera



н/н	DN	G	L, мм	D, мм	H, мм	PN, бар	Масса, г
5005-01	15	1/2	32	38	52	10	119

6 РУКОВОДСТВО ПО МОНТАЖУ И ЭКСПЛУАТАЦИИ

- 6.1 Автоматические воздухоотводчики должны эксплуатироваться строго в соответствии с техническими характеристиками, указанными в настоящем паспорте.
- 6.2 Воздухоотводчик должен устанавливаться строго в вертикальном положении в местах, где возможно скопление воздуха и других газов, как правило, в наивысших точках трубопроводов, котлов, коллекторов, отопительных приборов.
- 6.3 Запрещено применение инструмента, оказывающего сжимающее воздействие на корпус воздухоотводчика (газовые ключи). Монтаж должен производиться за шестигранную часть корпуса.
- 6.4 Предельное значение крутящего момента при монтаже:
- | DN | 15 |
|---------------------|----|
| Крутящий момент, Нм | 30 |
- 6.5 Перед установкой воздухоотводчика трубопровод должен быть очищен от ржавчины, грязи и всех других посторонних частиц.
- 6.6 Систему, в которой будет установлен воздухоотводчик, необходимо промыть до его установки.
- 6.7 Для исключения выгорания уплотнительных деталей необходимо проводить сварочные работы с обеспечением мер, исключающих нагрев воздухоотводчика.
- 6.8 В качестве уплотнения между воздухоотводчиком и трубопроводом должны применяться материалы, выдерживающие технические параметры системы, такие как фторопластовые материалы (ФУМ), льняная пряжа, герметики.
- 6.9 На отводе перед воздухоотводчиком необходимо устанавливать запорную арматуру.
- 6.10 Не допускается проводить гидравлические испытания систем с открытой запорной арматурой воздухоотводчика.
- 6.11 Для уплотнения соединений рекомендуется использовать ленту ФУМ, ПМА уплотнительную нить или анаэробный герметик.
- 6.12 При хранении, транспортировке и монтаже колпачок воздушного штуцера должен быть закрыт
- 6.13 При заполнении системы отопления запорная арматура перед воздухоотводчиком должна быть закрыта. Отвод воздуха в данном случае осуществляется через воздушоспускной штуцер, спускник или кран. Нарушение этого правила может привести к преждевременному отказу изделия
- 6.14 Перед началом эксплуатации необходимо открутить колпачок, (№4 на чертеже) на 1-2 оборота, для открытия спускного канала.
- 6.15 Техническое обслуживание воздухоотводчика заключается в прочистке воздушного канала и межвиткового пространства пружины и удалении скопившегося шлама из корпуса воздухоотводчика.
- 6.16 Необходимо 1 раз в 12 месяцев производить проверку работоспособности воздухоотводчика.
- 6.17 Категорически запрещается допускать замерзание рабочей среды внутри корпуса воздухоотводчика.
- 6.18 Воздухоотводчики рекомендуется устанавливать на системах с эффективной водоподготовкой. Во избежание повреждения запорного механизма.

7 УТИЛИЗАЦИЯ

- 7.1 Утилизация изделия (переплавка, захоронение, перепродажа) производится в порядке, установленном Законами РФ от 04 мая 1999 г. № 96-ФЗ «Об охране атмосферного воздуха» (в редакции от 01.01.2015г.), от 24 июня 1998 г. № 89-ФЗ (в редакции от 01.02.2015г.) «Об отходах производства и потребления», от 10 января 2002г. № 7-ФЗ «Об охране окружающей среды» (в редакции от 01.01.2015г.), а также другими российскими и региональными нормами, актами, правилами, распоряжениями и пр., принятыми во исполнение указанных законов.

8 ТРАНСПОРТИРОВКА И ХРАНЕНИЕ

- 8.1 Транспортировка осуществляется в соответствии с ГОСТ 15150 (условие хранения 5).
- 8.2 Хранение должно осуществляться в заводской упаковке в соответствии с ГОСТ 15150 (условие хранения 3).

9 ГАРАНТИЙНЫЕ ОБЯЗАТЕЛЬСТВА

- 9.1 Изготовитель гарантирует соответствие воздухоотводчиков требованиям безопасности при соблюдении потребителем условий транспортировки, хранения, монтажа, эксплуатации, обслуживания.
- 9.2 Гарантия распространяется на все дефекты, возникшие по вине завода-изготовителя.
- 9.3 **Гарантия не распространяется на дефекты, возникшие в следующих случаях:**
- нарушение паспортных режимов хранения, монтажа, испытания, эксплуатации и обслуживания изделия;
 - нарушение условий при транспортировке и погрузо-разгрузочных работах;
 - наличие следов воздействия веществ, агрессивных к материалам изделия;
 - повреждений, вызванных пожаром, стихией, форс-мажорными обстоятельствами;
 - повреждений, вызванных неправильными действиями потребителя;
 - наличие следов постороннего вмешательства в конструкцию изделия.
- 9.4 **Изготовитель оставляет за собой право вносить в конструкцию изделия изменения, не влияющие на эксплуатационные характеристики, заявленные в настоящем паспорте.**

10 УСЛОВИЯ ГАРАНТИЙНОГО ОБСЛУЖИВАНИЯ

- 10.1 Все претензии по качеству и работоспособности товара могут быть предъявлены в течение гарантийного срока.
- 10.2 Продукция, вышедшая из строя вследствие заводского брака, в рамках гарантийного срока ремонтируется или обменивается на новую бесплатно.
- 10.3 Решение о замене или ремонте изделия принимает экспертный центр.
- 10.4 Замененное изделие или его части, полученные в результате ремонта, переходят в собственность экспертного центра.
- 10.5 Затраты, связанные с демонтажем, монтажом и транспортировкой неисправного изделия в период гарантийного срока, Покупателю не возмещаются.
- 10.6 В случае необоснованности претензии затраты на диагностику и экспертизу изделия оплачиваются Покупателем.
- 10.7 Изделия принимаются в гарантийный ремонт (а также при возврате) полностью укомплектованными.

